

UŽIVATELSKÝ MANUÁL

Konstrukce rovná střecha/fasáda
univerzální nastavitelná 712 mm/1040 mm

Návod

Konstrukce rovná střecha/fasáda univerzální nastavitelná 712mm (pro moduly do šíře 712mm)

Konstrukce rovná střecha/fasáda univerzální nastavitelná 1040mm (pro moduly do šíře 1040mm)



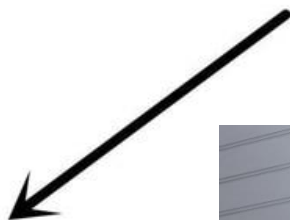
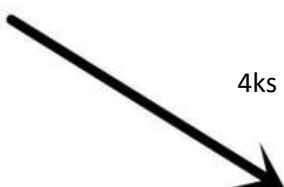
Sada obsahuje

- 4ks dlouhé hliníkové nosníky
- 2ks krátké hliníkové nosníky
- 6ks plastu / nerezových šroubů M8
- 6ks křídlových nerezových matic M8
- 4ks šestihranné nerezové šrouby M6 x 20 mm
- 4ks podložky nerezové pérové M6
- 4ks ploché nerezové podložky M6
- 4ks matice nerezové M6

1. Sestavte nosné trojúhelníky dle obrázku

6ks plastu / nerezových šroubů M8

6ks křídlových nerezových matic M8



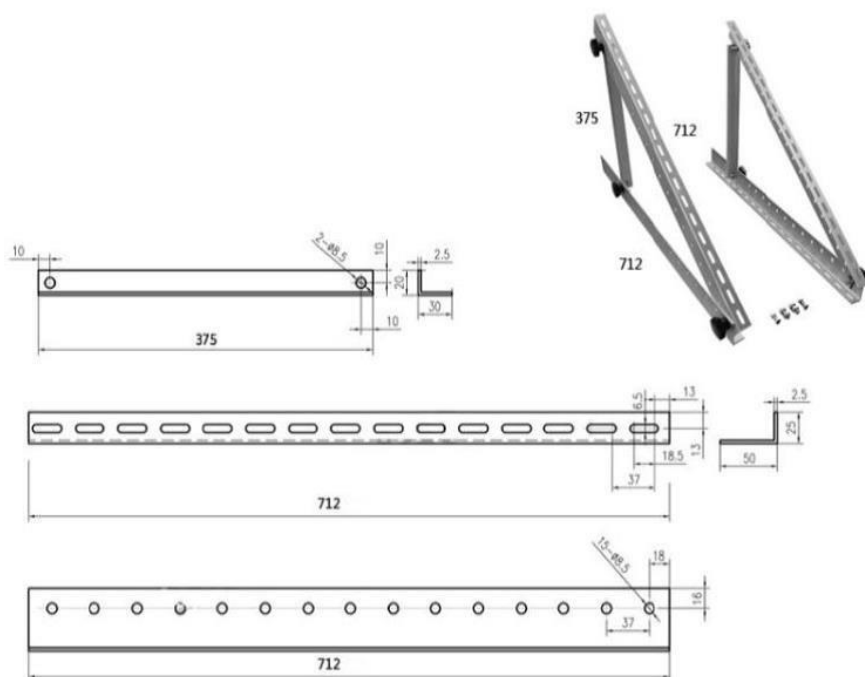
2. Připevněte nosné trojúhelníky FV panelu pomocí předvrtaných otvorů na zadní straně jeho rámu

- 4ks šestihranné nerezové šrouby M6 x 20 mm
- 4ks podložky nerezové pérové M6
- 4ks ploché nerezové podložky M6
- 4ks matice nerezové M6

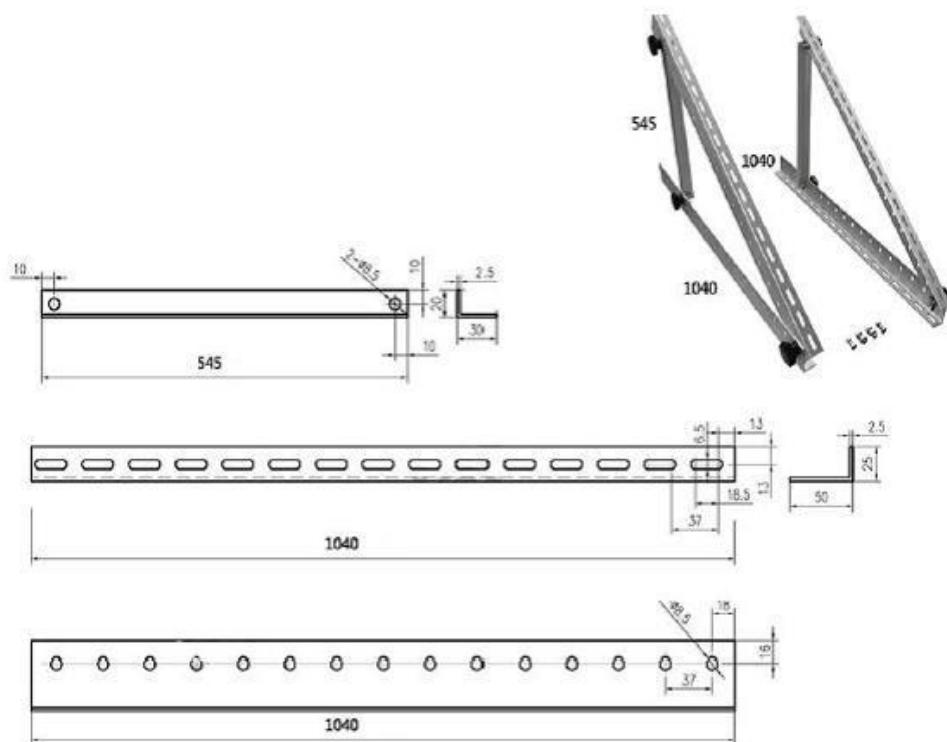
3. Připevněte nosné trojúhelníky vhodným kotvicím materiálem k podkladu (není součástí dodávky).

Rozměry:

Konstrukce rovná střecha/fasáda univerzální nastavitelná 712mm:



Konstrukce rovná střecha/fasáda univerzální nastavitelná 1040mm



Výrobce:

LEADER TECHNOLOGY (SHENZHEN) CO., LIMITED
FLAT/RM 1402B, 14F THE BELGIAN BANK
BUILDING NOS. 721-725 NATHAN ROAD MONGKOK KL
Hong Kong
China

Tel.: +86 175 2006 7019

E-mail: leader-tech1998@outlook.com

Dovozce:

Neosolar spol. s r.o.
Pávovská 5456/27a
586 01 Jihlava
Česká republika

Tel.: +420 567 313 652
www.neosolar.cz

E-mail: info@neosolar.cz